

KARTA KATALOGOWA

LISTWA PPU-F80-40-moduł 80

Przeznaczenie wyrobu:

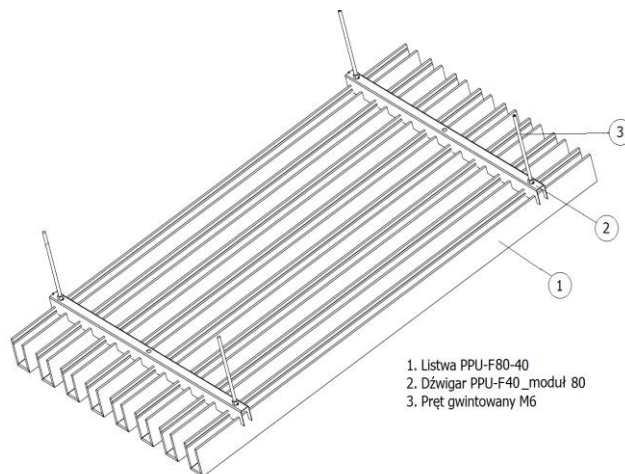
Listwa tekstylna, filc PPU-F80-40 to funkcjonalne, a zarazem eleganckie elementy wykończenia wnętrz, dedykowane do dużych pomieszczeń o wysokim poziomie hałasu takich jak: lotniska, poczekalnie, halle wejściowe, sale konferencyjne, restauracje, stołówki. Wyroby akustyczne.

Charakterystyka wyrobu:

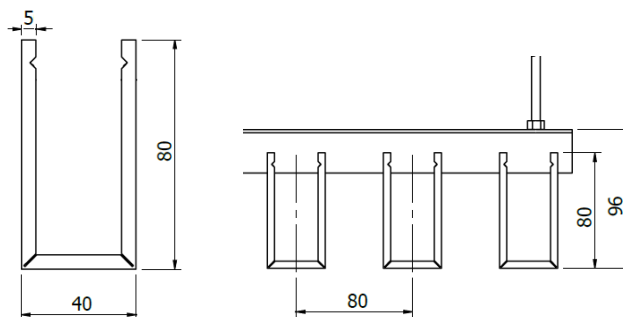
Wysokość listwy - 80 mm
 Rozstaw listew (w osiach) - 80 mm
 Wymiar prześwitu pomiędzy listwami - 40 mm
 Rodzaj materiału - wyrób tekstylny, filc
 Grubość materiału - 5 mm
 Długość listew: max. 2100 mm
 Rozstaw dźwigarów: max. 1000 mm
 Ze względu na otwarty charakter sufitu wszelkie instalacje p.poż (sygnalizacyjne i zraszające) mogą być poprowadzone ponad sufitem.
 Możliwość perforacji listew.

Atesty i aprobaty:

Jednostkowe dopuszczenie wyrobu budowlanego



1. Listwa PPU-F80-40
 2. Dźwigar PPU-F40_moduł 80
 3. Pręt gwintowany M6



Listwa ma wysokość 80 mm i szerokość 40 mm.

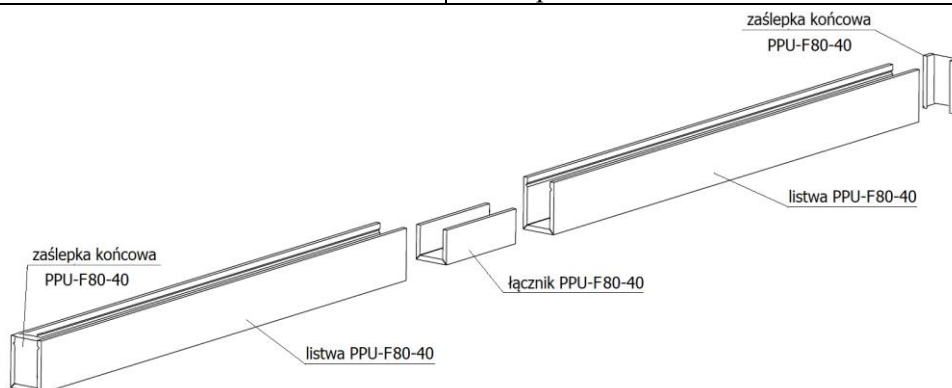
Parametry techniczne:

- waga kompletu	-	2,96 kg/m ²
- ilość mb listwy/m ²	-	12,5 mb/m ²
- pow. otwarta sufitu	-	50%

Średnie normatywne zużycie elementów sufitu:

(przy rozstawie profilu nośnego 1000 mm)

- dźwigar nośny PPU-F40_moduł 80 (3000 mm)	-	1 mb/m ²
- łącznik dźwigara nośnego	-	0,33 szt./mb
- listwa PPU-F80-40	-	12,5 mb/m ²
- łącznik PPU-F80-40	-	wg potrzeb
- zaślepka końcowa PPU-F80-40	-	wg potrzeby



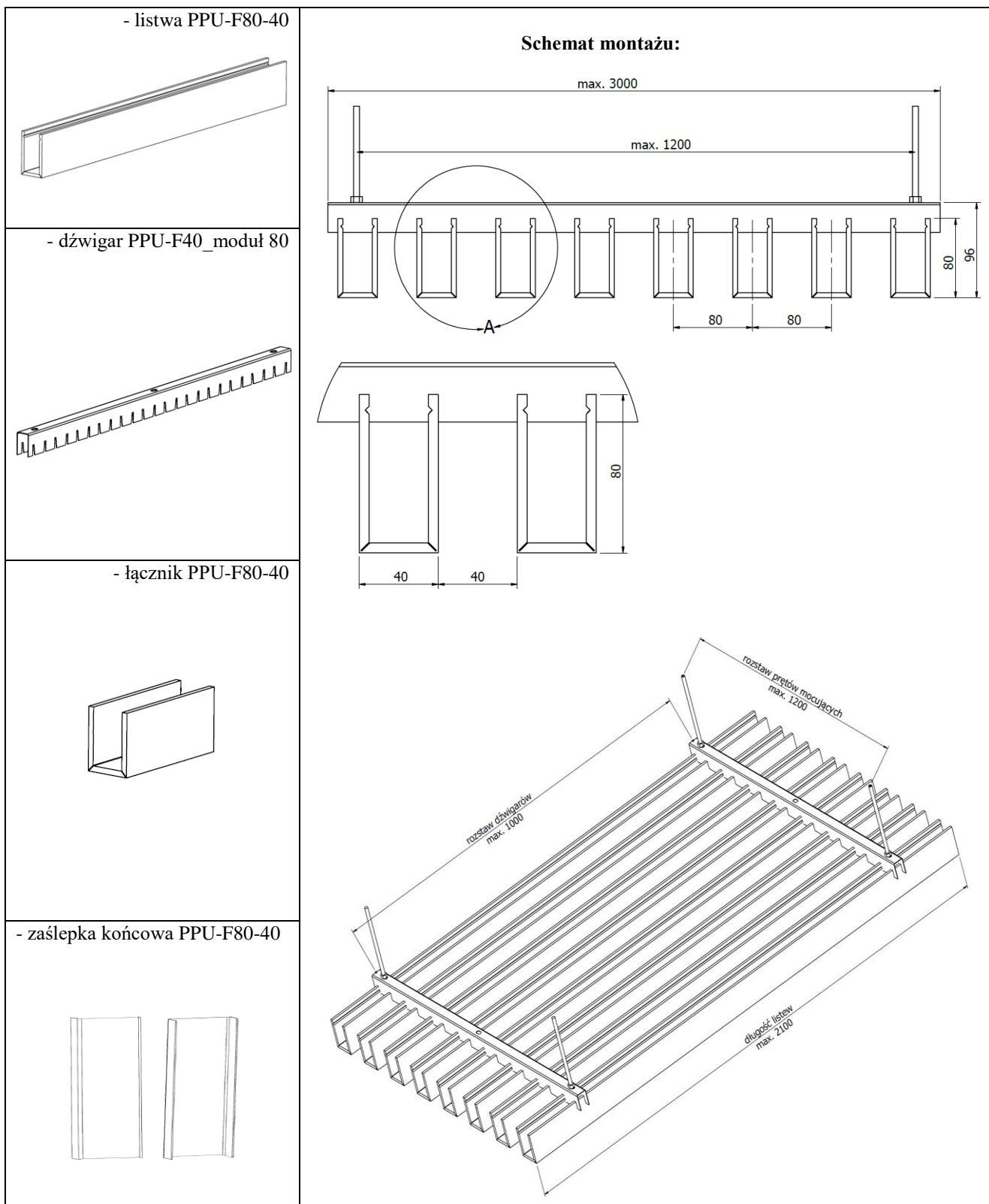
BARWA SYSTEM sp. z o.o.

NIP: PL 739-28-75-782

Zakład Produkcyjny i Dział Handlowy
 11-034 Stawiguda, ul. Przemysłowa 21
 tel. (89) 522-09-10
 fax. (89) 522-09-20

Zarejestrowana przez Sąd Rejonowy
 w Olsztynie, VIII Wydział Gospodarczy
 Krajowego Rejestru Sądowego pod numerem
 KRS 0000132000 Nr w BDO 000009110
 Kapitał Zakładowy 180.000 PLN

Filia:
 40-683 Katowice, ul. Barcelońska 1
 tel. (32) 290-65-01



BARWA SYSTEM sp. z o.o.

NIP: PL 739-28-75-782

Zakład Produkcyjny i Dział Handlowy
11-034 Stawiguda, ul. Przemysłowa 21
tel. (89) 522-09-10
fax. (89) 522-09-20

Zarejestrowana przez Sąd Rejonowy
w Olsztynie, VIII Wydział Gospodarczy
Krajowego Rejestru Sądowego pod numerem
KRS 0000132000 Nr w BDO 000009110
Kapitał Zakładowy 180.000 PLN

Filia:
40-683 Katowice, ul. Barcelońska 1
tel. (32) 290-65-01